

## Moduláris főzőberendezések 900XP 4-Eco Burner Gas Range 10 kW on Gas Oven

TERMÉK # \_\_\_\_\_

MODELL # \_\_\_\_\_

NÉV # \_\_\_\_\_

SIS # \_\_\_\_\_

AIA # \_\_\_\_\_



391642 (E9AARABBME)

4-égős EcoFlame (10 kW minden égő) gáztűzhely gázsütővel (8,5 kW)

### Rövid leírás

#### Termék szám

Állítható magasságú (50mm) rm acél lábakkal szállítva. Nagy hatékonyságú virágláng-égők folyamatos teljesítményszabályozással és optimalizált égéssel. Az égők szériafelszereltségként lángórrel vannak ellátva a véletlen kialszás elleni védelem érdekében. EcoFlame serpenyőérzékelő rendszer az energiatakarékosság és a felesleges hőszigetelés csökkentése érdekében a konyhában. GN2/1 méretű sütő. Bordázott, öntöttvas sütőfenék. A készülék külső paneljei rozsdamentes acélból, Scotch Brite felületkezeléssel. Nagy teherbírású öntöttvas edénytartó rács. Extra erős munkalap 2 mm vastagságú rozsdamentes acélból. Derékszögű oldalélek, hogy az egységek csatlakozása egysíkú lehessen.

### Fő jellemzők

- Állítható magasságú (50mm) rozsdamentes acél lábakkal. A készüléket konzolos rendszerbe is lehet telepíteni.
- 4 db 10 kW-os, nagy hatékonyságú égőfej teljesítmény szabályozással, 2,2kW-tól 10kW-ig.
- A gázüzemű készülékeink földgázzal és LPG gázzal használhatóak. Az átalakító fűvókák szállított tartozékok.
- Öntött vas nagy méretű edénytartó rács (opcióként rm. acél), hosszú tartóelemekkel, melynek köszönhetően a legnagyobb méretű edény és a legkisebb is használható.
- Égőfejek optimalizált égéssel.
- Lángérzékelővel ellátott égőfejek.
- Védett örláng.
- Alul gázüzemű sütő, rozsdamentes acél égőfejekkel, önstabilizáló lánggal. 3x GN2/1 méret. Bordázott, öntöttvas alsó lemez.
- A sütő termosztátja 120°C és 280°C között állítható.
- 40 mm vastagságú sütőajtó. Jó hőszigetelés.
- Vízálló kezelői gombok.
- IPX 5 vízvédelmi szint.

### Konstrukció

- A készülék 930 mm mélységű, amely nagy munkafelületet biztosít.
- Scotch Brite felületkezeléssel ellátott külső, rozsdamentes acél panelek.
- AISI 304 rozsdamentes acél fedlap, 2 mm vastagságú.
- Hézagmentes illeszkedés a derékszögű oldalaknak köszönhetően. Nincs ételcsapda, a szennyeződések nem tudnak megragadni.

### Fenntarthatóság

- Ez a modell EcoFlame edényfelismerő rendszerrel van ellátva, amely akár 20%\*-kal csökkentheti a gázfogyasztást, és a felesleges hőkibocsátást a konyhába. (saját teszteredmények alapján, EcoFlame rendszer nélküli hasonló modellel összevetve)

### Jóváhagyás

**Szállított tartozékok**

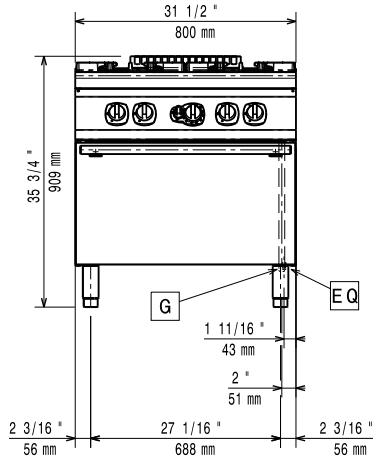
- 1 GN2/1 króm rács statikus sütőhöz PNC 164250

**Opcionális tartozékok**

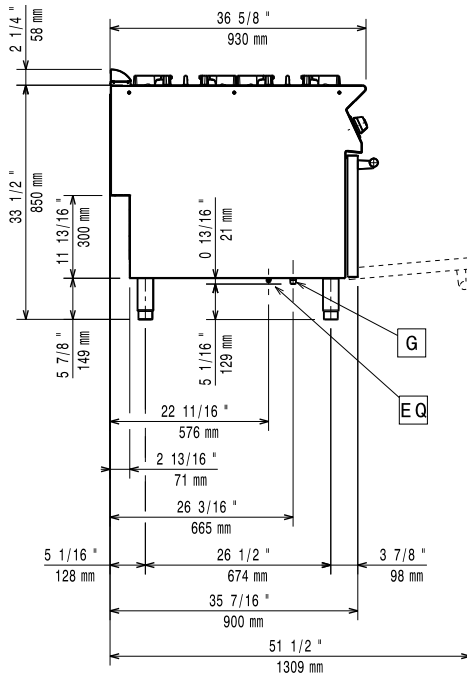
- GN2/1 króm rács statikus sütőhöz PNC 164250
- Tömítő egységcsomag illesztésekhez PNC 206086
- Égéstermék visszaáramlás gátló, 150 mm átmérőjű PNC 206132
- Illesztőgyűrű füstgáz lecsapatóhoz, 150 mm átmérőjű PNC 206133
- 4 kerék, 2 forgó, fékkel (700/900XP). Kötelező hozzárendelni a megfelelő méretű "Tartóelem lábakhoz vagy kerekhez" tartozékot PNC 206135
- Karimás láb kit PNC 206136
- Elülső védőszalag beton installációhoz, 800 mm PNC 206148
- Elülső védőszalag beton installációhoz, 1000 mm PNC 206150
- Elülső védőszalag beton installációhoz, 1200 mm PNC 206151
- Elülső védőszalag beton installációhoz, 1600 mm PNC 206152
- 2 OLDALI VÉDŐSZA. LÁBAZATI INST.-HOZ,900 PNC 206157
- Elülső védőszalag, 800 mm (hűtött/fagyasztott pulthoz nem) PNC 206176
- Elülső védőszalag, 1000 mm (hűtött/fagyasztott pulthoz nem) PNC 206177
- Elülső védőszalag, 1200 mm (hűtött/fagyasztott pulthoz nem) PNC 206178
- Elülső védőszalag, 1600 mm (hűtött/fagyasztott pulthoz nem) PNC 206179
- Védőszalag pár (nem hűtött/fagyasztott pulthoz) PNC 206180
- 2 panel szerviz alagúthoz, szimpla installációhoz PNC 206181
- 2 panel szerviz alagúthoz, back to back installációhoz PNC 206202
- 4 láb kit betonra telepítéshez (kivétel: 900-as szabadonálló grillhez) PNC 206210
- Füstgáz lecsapató 1 modulhoz, d= 150 mm PNC 206246
- Vízvételi hely lengőkaros kifolyóval (a vízoszlop hosszabbító nem alap tartozék) PNC 206289
- Vízoszlop hosszabbítás, 900-as sorozathoz PNC 206290
- Kémény felhajtás, 800mm PNC 206304
- Hátsó fogantyú, 800mm, Marine PNC 206308
- Hátsó fogantyú, 1200mm, Marine PNC 206309
- Tartóelem lábhoz vagy kerékhez - 800mm (700/900XP) PNC 206367

- Tartóelem lábhoz vagy kerékhez - 1200mm (700/900XP) PNC 206368
- Tartóelem lábhoz vagy kerékhez - 1600mm (700/900XP) PNC 206369
- Tartóelem lábhoz vagy kerékhez - 2000mm (700/900XP) PNC 206370
- Hátsó panel - 800mm (700/900XP) PNC 206374
- Hátsó panel - 1000mm (700/900XP) PNC 206375
- Hátsó panel - 1200mm (700/900XP) PNC 206376
- Városi gáz fűvókák (G150) a 900-as sorozat gáztűzhelyeihez PNC 206385
- Kémény rácsfaló, 400mm (700XP/900) PNC 206400
- G.25.3 (NI) gázfűvóka egységcsomag szabadonálló, 900-as sütőn lévő gáztűzhelyhez PNC 206458
- Oldalsó fogantyú jobb/bal PNC 216044
- Elülső fogantyú, 800 mm PNC 216047
- Elülső fogantyú, 1200 mm PNC 216049
- Elülső fogantyú, 1600 mm PNC 216050
- 2 oldalpanel szabadonálló készülékekhez PNC 216134
- Széles fogantyú - adagoló, 400mm PNC 216185
- Széles fogantyú - adagoló, 800mm PNC 216186
- Nyomásszabályzó gázüzemű készülékekhez PNC 927225

Előlnézet

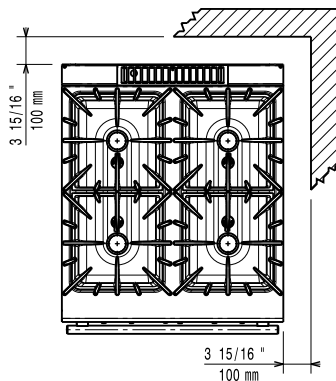


Oldalnézet



G = Gázcsatlakozás

Felülnézet



### Gáz

Gázteljesítmény:	48.5 kW
Standard gáz típus:	Földgáz
Opcionális gáztípus:	LPG; Földgáz
Gáz bemenet:	1/2"

### Technikai információ:

If appliance is set up or next to or against temperature sensitive furniture or similar, a safety gap of approximately 150 mm should be maintained or some form of heat insulation fitted.

**Sütő működési hőmérséklete:** 120 °C MIN; 280 °C MAX

**Sütőtér méretei (szélesség):** 575 mm

**Sütőtér méretei (magasság):** 300 mm

**Sütőtér méretei (mélység):** 700 mm

**Külső méretek, szélesség:** 800 mm

**Külső méretek, mélység:** 930 mm

**Külső méretek, magasság:** 850 mm

**Nettó súly:** 119 kg

**Szállítási súly:** 142 kg

**Szállítási magasság:** 1090 mm

**Szállítási szélesség:** 1020 mm

**Szállítási mélység:** 870 mm

**Szállítási térfogat:** 0.97 m<sup>3</sup>

ISO 9001; ISO 14001 - ISO

**Elülső égőfejek teljesítménye:** 9001; ISO 14001 kW

**Hátsó égőfejek teljesítménye:** 10 - 10 kW

**Tanúsítvány** N9CG

**Hátsó égőfejek méretei - mm** Ø 100 Ø 100

**Elülső égőfejek méretei - mm** Ø 100 Ø 100